





## WASTAFEL FAMILY



Designwastafel met geïntegreerde handgreep, vervaardigd uit acrylsteen met een ietwat diepe wastafelkom en een lichte welving aan de voorkant, deze wastafel is multifunctioneel en geschikt voor het hele gezin. Het bassin heeft een kleine lip rondom de onderrand die rolstoelgebruikers helpt om dichterbij het bassin te komen. Ondersteund door een sterke stalen beugel en gepoedercoat voor extra bescherming. Bij deze wasbak is er geen overloop maar kan indien nodig worden bijgeplaatst.

- Materiaal: Acrylsteen\* (meer info achteraan)

- Afmetingen: AxBxC 780x530x181

- Beschikbare kleuren:

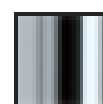
**Washbasin**



W3

- Gewicht: 12,2 kg

**Frame with  
brackets**



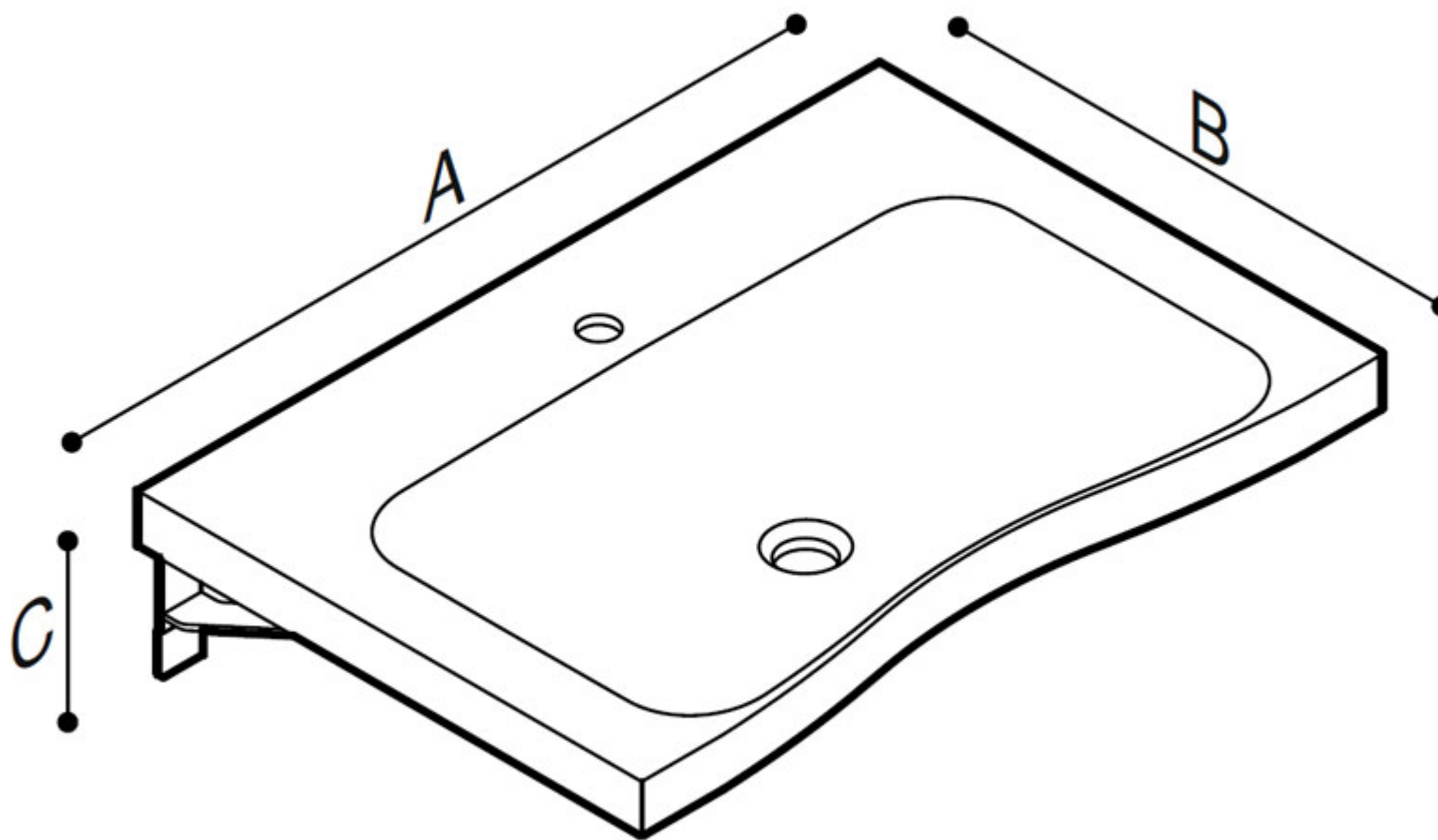
C1

D8

W2




## WASTAFEL FAMILY




Artn°	AxBxC (mm)		Gewicht
B46CNM06C1	780x530x181	Stainless steel structure	12.20
B46CNM06W2	780x530x181	Painted steel structure	12.20
B46CNM06D8	780x530x181	Painted steel structure	12.20

### Opties:

Free passage or "push open" washbasin drain



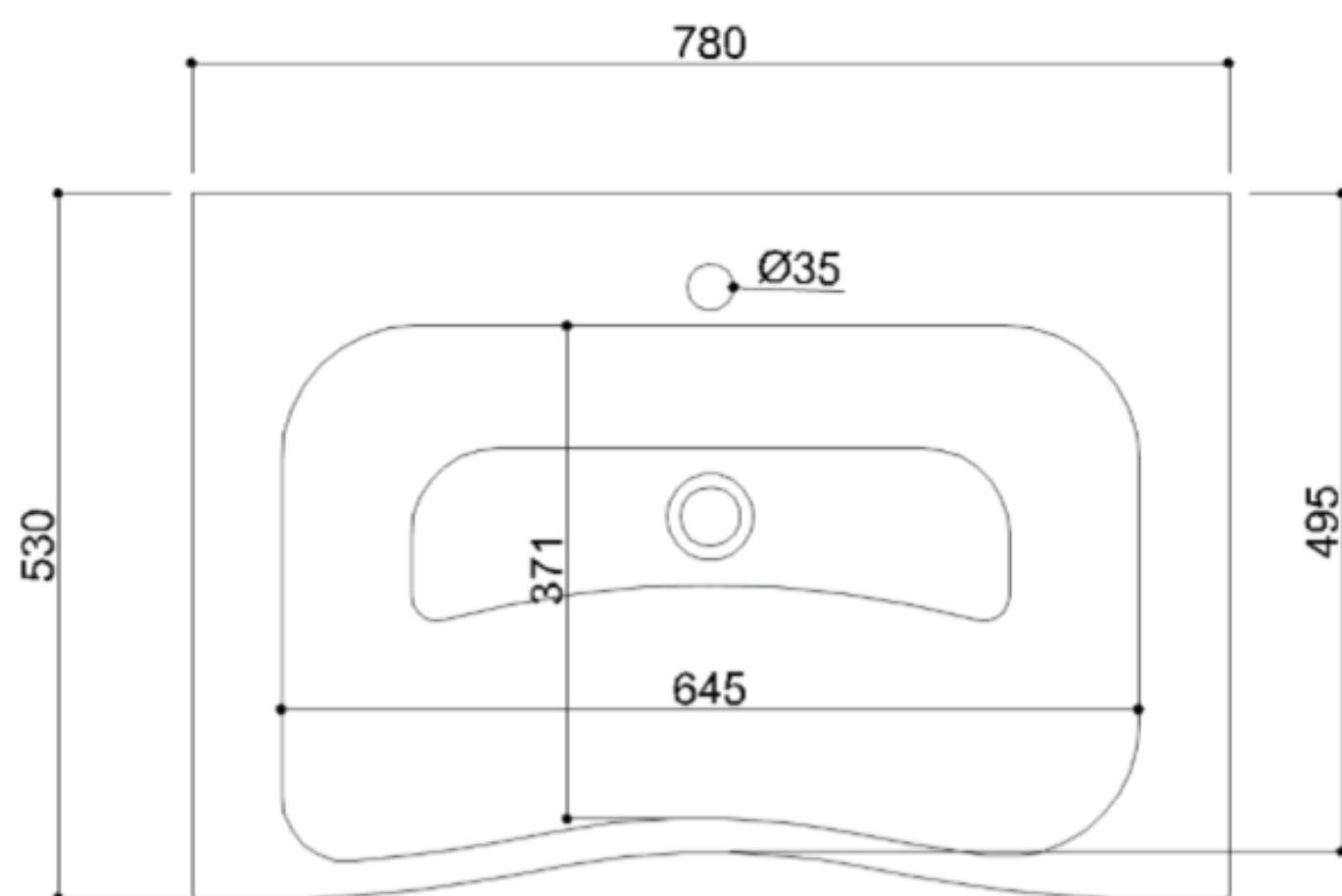
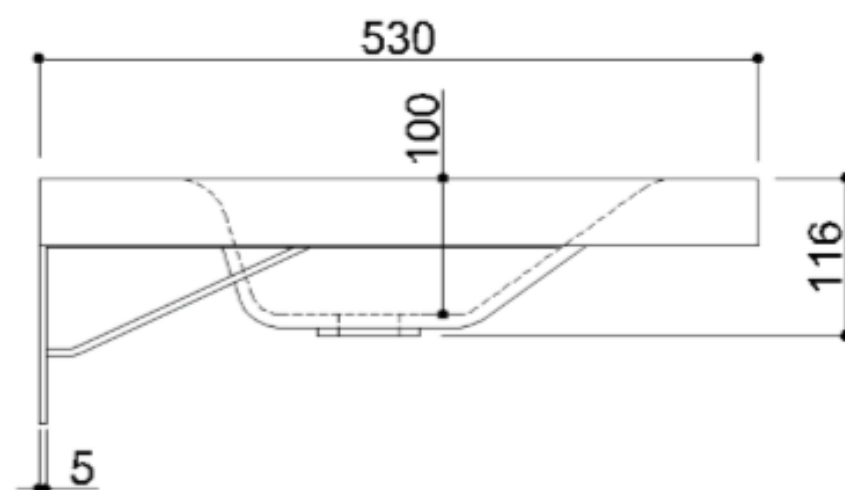
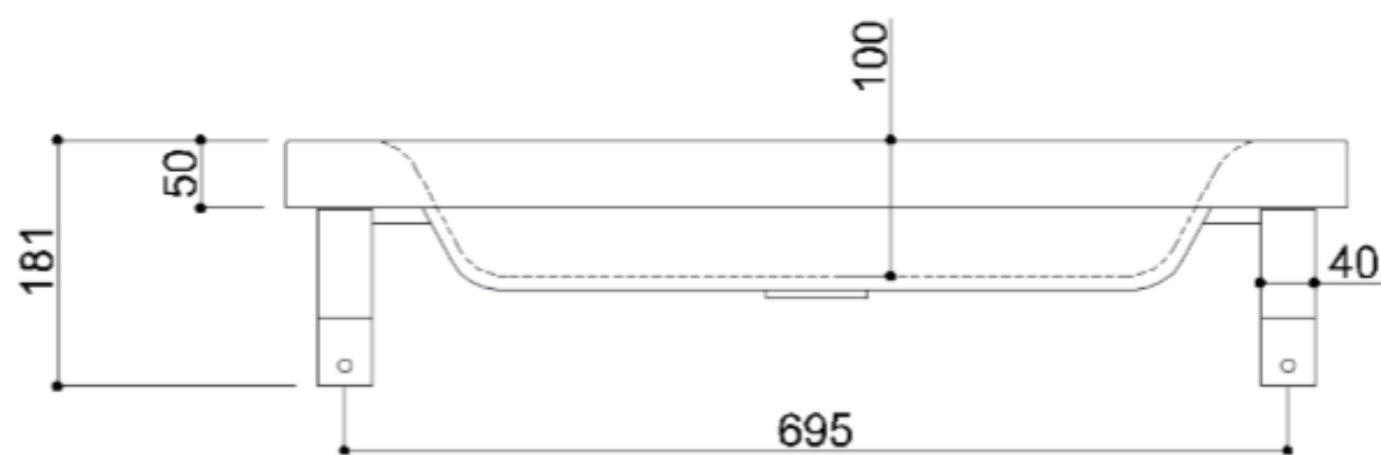
Cover	Code
CHROME-PLATED ABS	H52HAS24
Acrylic stone	H52HAM16



Chrome-plated ABS siphon  
H51HAS07



## WASTAFEL FAMILY





## WASTAFEL FAMILY



Acrylsteen is een niet-absorberend, niet-poreus composietmateriaal met een vast oppervlak, verkleurt niet bij blootstelling aan direct zonlicht, de kleuren blijven onveranderd met de jaren.

Het heeft een lange levensduur en is uitstekend bestand voor dagelijks gebruik, deze eigenschappen maken van acrylsteen de ideale oplossing voor bijna elke binnen- of buitentoepassing, met een grote verscheidenheid aan vormen, maten en kleuren.

Sinds het voor het eerst op de markt verscheen in 1967, heeft de acrylsteen een echte industriële revolutie betekend in de productie van keuken- en badkamerbladen, en biedt het dezelfde voordelen van een natuursteen zonder de typische defecten en nadelen van syntetische of halfsynthetische materialen. Het maakt de vervaardiging van verschillende vormen en maten mogelijk en kan op dezelfde manier worden bewerkt als hout.

De acrylsteen is een niet-absorberend, niet-poreus composietmateriaal met vaste oppervlakken, behorend tot de categorie vaste oppervlakken. Het is samengesteld uit ongeveer tweederde aluminiumtrioxide (afkomstig van het bauxiet) en een derde hoogwaardige acrylhars, met toevoeging van kleine hoeveelheden kleurpigmenten. De eigenaardigheid van acrylsteen is een lange levensduur, het vermogen om de ontberingen van dagelijks gebruik te weerstaan en het verkleurt niet bij blootstelling aan direct zonlicht.

Acrylsteen is een uiterst veelzijdig materiaal dat wordt gebruikt voor MEUBILAIR en ARCHITECTUUR in vele toepassingen zoals: "Kantoren", "Horeca en horeca", "Scholen", "Retail", "Keuken", "Gezondheidssector".

### Milieuvriendelijk

De minerale en acrylharssamenstelling, het productieproces met een laag verbruik en de "zero waste" -bewerking geven het materiaal een hoge eco-rating

### Glad oppervlak

De mogelijke verborgen verbindingen wekken de indruk van een enkel, massief blok, zelfs wanneer de bewerking en installatie bijzonder moeilijk of ingewikkeld zijn.



## WASTAFEL FAMILY



### Hygienisch

Acrylsteen is een niet-giftig materiaal dat geen oppervlakreactieve stoffen produceert en heeft een niet-poreus oppervlak zonder zichtbare verbindingen.

Ponte Giulio gebruikt machinale bewerkingstechnieken waarbij scherpe randen worden vermeden voor een gemakkelijke reiniging.

### Duurzaamheid

Het oppervlak is eenvoudig te reinigen met water, een druppel afwasmiddel en een doek. Om eventuele krassen te verwijderen, heeft u alleen een "Scotch Brite" of soortgelijke spons, of fijn schuurpapier nodig.

### Hoogbestendig

Acrylsteen vertoont een zeer hoge weerstand bij blootstelling aan de meeste chemische middelen, verkleurt niet bij blootstelling aan UV-straling en is uitermate sterk.

### Herstelbaar

Diepe krassen of ernstige beschadigingen als gevolg van oneigenlijk gebruik kunnen worden gerepareerd, zowel ter plaatse als in onze werkplaats.

